



АВРОРА

РЕТРО-ЭЛЕКТРИКА

ПАСПОРТ

**Розетка фарфоровая электрическая штепсельная
торговой марки МезонинЪ серии «Аврора»
с заземляющим контактом для наружного монтажа.
ТУ 27.33.13.110-001-15525352-2017**

Краткое руководство по эксплуатации

1. Назначение и область применения

1.1 Розетки фарфоровые, электрические, штепсельные с заземляющим контактом, торговой марки «МезонинЪ», серии «Аврора» GE 70302-01 – GE 70302-99 (далее – розетки) предназначены для подключения однофазных электрических потребителей переменного тока напряжением до 250 В, частотой 50 Гц. и максимальной силы тока до 16 А, ГОСТ IEC 60884-1

1.2 Розетки предназначены для открытой установки внутри в крытых помещениях с отоплением и с искусственной вентиляцией (регулирование температурных условий, нет низких температур, низкая концентрация пыли);

1.3 Нормальными условиями эксплуатации розеток являются:

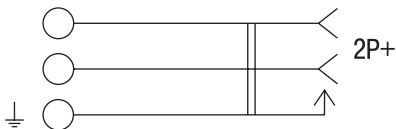
- температура окружающей среды от +1°C до +35°C
- при плюс 20°C относительная влажность не более 60%
- при плюс 25°C относительная влажность не более 80%

2. Основные технические параметры розеток

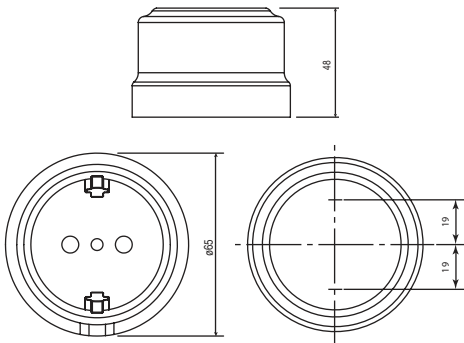
- Номинальное напряжение: 250 В, 50 Гц.
- Номинальный ток через силовую розетку: 16 А.
- Сечение применяемых проводников от 3x1,5 мм² до 3x2,5 мм²
- Диапазон рабочих температур: от +1°C до +35°C.
- Климатическое исполнение: УХЛ4.

• Степень защиты от пыли и влаги: IP20.

2.2 Электрическая схема соединения розеток



2.3 Габаритные и присоединительные размеры



3. Комплектность

Розетка 1 шт. Упаковка 1 шт. Паспорт 1 экземпляр.

4. Правила и условия безопасного и эффективного использования

4.1 Монтаж розетки необходимо осуществлять только при выключенном электропитании сети. Обязательно убедитесь в отсутствии напряжения на месте работ с помощью указателя напряжения.

4.2 Устанавливать розетку наружного исполнения необходимо на негорючем основании.

Запрещается эксплуатация розетки при образовании трещин или сколов в основании розетки или в корпусе в процессе эксплуатации.

Запрещается подключение розетки к неисправной электропроводке.

5. Инструкция по монтажу

5.1 Выкрутить винт и снять корпус розетки.

5.2 Закрепить розетку на месте установки.

5.3 Подготовленные к монтажу электрические провода присоединить к винтовым зажимам розетки.

5.4 Установить корпус розетки.

6. Обслуживание

Розетки являются законченным изделием и ремонту не подлежат.

7. Утилизация

7.1 Розетки следует утилизировать в соответствии с требованиями законодательных актов о вторичной переработке пластмасс.

7.2 При нормальном функционировании по истечении срока службы изделие не представляет опасности в дальнейшей эксплуатации.

8. Условия транспортирования и хранения

8.1 Транспортирование изделий допускается в упаковке изготовителя любым видом крытого транспорта, обеспечивающим предохранение упакованной продукции от механических повреждений, загрязнений и попадания влаги.

8.2 Хранение изделий осуществляется только в упаковке производителя в помещениях с естественной вентиляцией при температуре окружающего воздуха от -45°C до $+50^{\circ}\text{C}$.

9. Гарантийные обязательства

9.1 Производитель устанавливает гарантийный срок на данное изделие в течение 3-х лет со дня продажи изделия при условии соблюдения потребителем правил безопасной эксплуатации и монтажа.

10. Возможные неисправности и способы их устранения

Розетка не работает:

10.1 Проверить наличие напряжения в сети.

10.2 Проверить соединение электропроводки с контактным зажимом розетки.

Произведено:

Произведено в России ООО «РКС»

по заказу и под контролем ООО «Торговый Дом ГРИНЕЛ».

Адрес: 115477, г. Москва, ул. Кантемировская, д.58,

этаж 2, помещение XIV, комната 3

Тел.: +7 (499) 650-50-88.